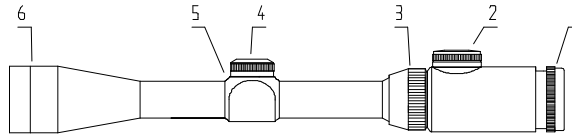


# Seben Black Anaconda Leuchtpunkt Zielfernrohr 4-12-56

Das Seben Black Anaconda kann für Großkalibergewehre, Schrotflinten, Luftgewehre sowie auch Armbrüste genutzt werden.

## Einzelteile der Seben Black Anaconda



- |                                       |   |
|---------------------------------------|---|
| 1. Okular                             | 4. Absehen - Höhen- und Tiefenverstellung |
| 2. Leuchtpunkthelligkeits-Einstellung | 5. Absehen - Seitenverstellung            |
| 3. Zoom-Einstellung                   | 6. Objektiv                               |

## Fokussierung des Okulars

1. Halten Sie die Seben Black Anaconda ungefähr 7,5 cm vom Auge entfernt.
2. Werfen Sie einen kurzen Blick durch die Seben Black Anaconda auf einen gleichmäßigen Hintergrund, wie z.B. einer Wand oder den freien Himmel.

**Warnung! Schauen Sie nicht in die Sonne, da Ihre Augen hierdurch schwer verletzt werden und sogar erblinden können!**

3. Wenn das Absehen nicht augenblicklich scharf zu erkennen ist, drehen Sie das Okular um eine optimale Fokussierung zu erreichen

## Montage der Seben Black Anaconda

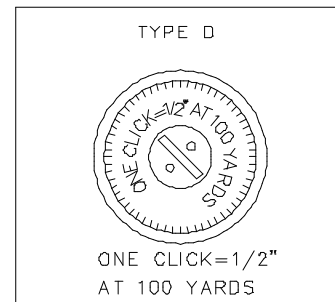
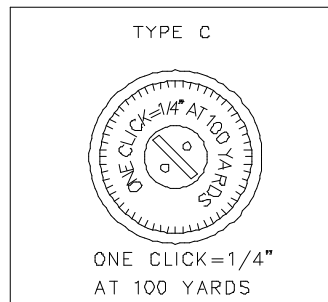
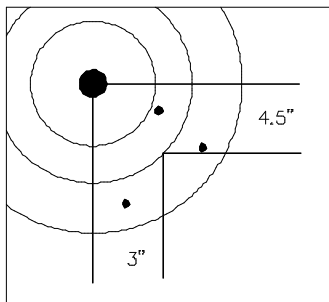
1. Ringkappen aus der Halterung entfernen und die Seben Black Anaconda in die, von den Ringen (ohne Kappen) geformte, Wiege einlegen.
2. Die Seben Black Anaconda zur richtigen Augenpositionierung vor- oder zurückschieben (gesamtes Blickfeld kann eingesehen werden).
3. Zur horizontalen und vertikalen Ausrichtung des Absehens muss die Seben Black Anaconda gedreht werden.
4. Ringkappen wieder anziehen und festziehen.

## Justierung

Die Justierung erfordert scharfe Munition. Vor der Ladung ist deshalb darauf zu achten, dass der Lauf frei von Blockierungen ist. Augen- und Ohrenschutz verwenden.

Schießen Sie drei Runden auf Ihr Ziel. Notieren Sie die Treffer auf Ihrem Ziel. Messen Sie die Distanz vom Gruppenzentrum zum Zielscheibenzentrum.

Justieren Sie die Absehen - Höhen- und Tiefenverstellung sowie die Absehen - Seitenverstellung entsprechend. Jede Einstellungsstufe bewegt den Auftreffpunkt bei einer Entfernung von 91 Metern um den auf den Scheiben (Typ C und D) angegebenen Betrag. Bringen Sie die Seiten- und Höhenjustierung nach Beendigung der Justierung wieder an.



Jede Einstellungsstufe bewegt den Auftreffpunkt bei einer Entfernung von 46/91/183 Metern um den angegebenen Betrag.

	46 Meter	91 Meter	183 Meter
<b>Typ C</b>	1/8" (3mm)	1/4" (6mm)	1/2" (12mm)
<b>Typ D</b>	1/4" (6mm)	1/2" (12mm)	1" (25mm)

## Leuchtpunkthelligkeits-Einstellung

Die Leuchtpunkthelligkeits-Einstellung ermöglicht es Ihnen, den Leuchtpunkt in verschiedenen Helligkeitsstufen einzustellen. Die mitgelieferten CR2032 Lithium Batterien sind mit der Plus-Seite nach oben in das Batteriefach einzulegen.

## Wartung der Seben Black Anaconda

Die Seben Black Anaconda ist stoßsicher und wasserdicht. Sie sollten Sie niemals auseinandernehmen oder die Innenteile säubern. Bewahren Sie die Seben Black Anaconda an einen trockenem und staubfreien Ort auf und reinigen Sie sie von Zeit zu Zeit mit einem Linsentuch oder optischen Linsenpapier, wie es für Brillen und Kameralinsen benutzt wird. Bei Nichtbenutzung der Seben Black Anaconda Schutzkappen benutzen. Halten Sie die Metallflächen der Seben Black Anaconda sauber, indem Sie jeglichen Schmutz oder Sand mit einer weichen Bürste entfernen, um Kratzer auf der Oberfläche zu vermeiden. Die Seben Black Anaconda zuerst mit einem feuchten und danach mit einem trockenen Tuch abwischen. Die Verwendung eines silikonöl-behandelten Tuches bewahrt den Glanz der Seben Black Anaconda und dient als Rostschutz.

## **Hinweis zur Entsorgung von Altbatterien**

Der nachfolgende Hinweis richtet sich an diejenigen, die Batterien oder Produkte mit eingebauten Batterien nutzen und in der an sie gelieferten Form nicht mehr weiterveräußern (Endnutzer):

### **1. Unentgeltliche Rücknahme von Altbatterien**

Batterien dürfen nicht über den Hausmüll entsorgt werden. Sie sind zur Rückgabe von Altbatterien gesetzlich verpflichtet, damit eine fachgerechte Entsorgung gewährleistet werden kann. Sie können Altbatterien an einer kommunalen Sammelstelle oder im Handel vor Ort abgeben. Auch wir sind als Vertreiber von Batterien zur Rücknahme von Altbatterien verpflichtet, wobei sich unsere Rücknahmeverpflichtung auf Altbatterien der Art beschränkt, die wir als Neubatterien in unserem Sortiment führen oder geführt haben. Altbatterien vorgenannter Art können Sie daher entweder ausreichend frankiert an uns zurücksenden oder sie direkt an unserem Versandlager unter der folgenden Adresse unentgeltlich abgeben:

Seben GmbH  
Ollenhauerstr. 73  
D-13403 Berlin

### **2. Bedeutung der Batteriesymbole**

Batterien sind mit dem Symbol einer durchgekreuzten Mülltonne (s. u.) gekennzeichnet. Dieses Symbol weist darauf hin, dass Batterien nicht in den Hausmüll gegeben werden dürfen. Bei Batterien, die mehr als 0,0005 Masseprozent Quecksilber, mehr als 0,002 Masseprozent Cadmium oder mehr als 0,004 Masseprozent Blei enthalten, befindet sich unter dem Mülltonnen-Symbol die chemische Bezeichnung des jeweils eingesetzten Schadstoffes – dabei steht "Cd" für Cadmium, "Pb" steht für Blei, und "Hg" für Quecksilber.“

