

Télescope réflecteur 700-76 de Seben

Manuel d'utilisation

Nous vous prions de lire les instructions avant la mise en service.



Deutsche Anleitungen finden Sie zum Download auf:

<http://www.seben.com/manuals/>

You can download instructions here:

<http://www.seben.com/manuals/>

Vous pouvez télécharger la notice en français sur:

<http://www.seben.com/manuals/>

Per il download delle istruzioni in italiano cliccate qui:

<http://www.seben.com/manuals/>

Puede descargar las instrucciones en español aquí:

<http://www.seben.com/manuals/>

www.SE BEN.com

Seben GmbH – Ollenhauer Str. 73 -13403 Berlin – Deutschland

Des informations intéressantes avant de commencer

Avez-vous décidé d'acheter un télescope pour un passe-temps très intéressant et passionnant, nous vous en félicitons. Nous vous donnons volontairement quelques conseils avant que vous ne puissiez commencer

L'astronomie n'est pas un film

L'astronomie n'est pas un film, que vous pouvez regarder pendant plusieurs heures, sans rien faire. Ce magnifique passe-temps nécessite une grande assistance de soi, ainsi qu'une grande motivation personnelle. Prenez votre temps pour cet attrayant passe-temps, parce que comme beaucoup d'autres choses, vous devez pratiquer la manipulation d'un télescope, la visualisation astronomique ainsi que l'orientation. En outre, les images que vous verrez, ne seront pas ceux que vous connaissez à travers les médias, sous forme d'images en couleur de la NASA. Alors ne soyez pas déçus quand vous verrez à quoi un objet ressemble réellement avec votre propre télescope.

Ne vous attendez pas à beaucoup voir d'un seul coup et approchez-vous lentement au sujet. Même avec le meilleur et le plus cher des télescopes, vous verrez à quel point vos expériences et vos compétences le permettent. La voie à suivre est l'objectif et la chose la plus captivante sur ce passe-temps c'est la découverte indépendante des objets ainsi que d'être en contact avec le temps et l'espace.

Apprendre des autres

L'échange avec d'autres astronomes est un facteur important et c'est particulièrement facilité à nos jours grâce aux nombreux forums d'Internet. Dans une conversation avec des personnes partageant les mêmes convictions, vous pouvez obtenir des conseils et des astuces, indépendamment clarifié de nombreux problèmes et questions. Peut-être vous cherchez aussi un Club d'astronomie dans votre région?

Au ciel, il y a d'innombrables objets célestes à voir avec le télescope. Pour pouvoir s'orienter ici et de trouver certains objets, une carte des constellations est indispensable. Vous pouvez également trouver cela en vente sur l'Internet, sous forme de carte plastique robuste.

L'acquisition d'un livre d'astronomie est essentielle pour vous et nous vous recommandons de ne pas craindre cette acquisition. Nos expériences ont montré que les astronomes amateurs obtiennent des meilleurs résultats à l'aide d'un livre et se procurent ainsi beaucoup de joie grâce à ce passe-temps.

Les enfants devraient, si possible, observer de quelqu'un qui a déjà acquis d'expériences avec un télescope.

Tout endroit n'est pas adapté pour l'observation

Cherchez le meilleur endroit, si possible un endroit sombre : ceux qui vivent en campagne, ont de la chance. Ceux qui vivent en ville, devraient profiter d'un voyage en campagne afin d'obtenir des meilleures conditions d'observation. Parce que dans la ville, il est presque impossible de trouver un site d'observation sombre en raison de nombreuses sources de lumière.

Veillez à ce que, la température du télescope correspond à la température externe, afin d'obtenir des résultats d'observation raisonnables.

Le Support détermine également la qualité de l'observation

Afin de favoriser un bon équilibre, évitez de complètement étirer les pattes du trépied ou de le monter contre les vents violents. La plus plate il est, la plus stable il deviendra.

S'assurez-vous que le trépied est sur une surface solide. Les balcons, planchers en bois ou autres surfaces peuvent compliquer les observations en raison de leurs hautes vibrations.

Vue dégagée pour votre télescope

N'observez pas à travers une fenêtre ou par la porte ouverte du balcon, parce que les différences en températures entre l'intérieur et l'extérieur et / ou la fenêtre en verre épais rendent impossible une mise en forme parfaite de l'image.

Comment fonctionne en principe un télescope ?

Un télescope recueille la faible lumière des étoiles mieux qu'un œil humain. Par conséquent vous pouvez mieux voir le ciel.

Selon le type d'objectif, on a une distinction entre la lentille et le miroir du télescope. La lentille et miroir ont tous les deux une tâche, de capturer la lumière d'un objet lointain et le collecter à un point focal oculaire, afin de élargir cette image. Tous les télescopes produisent une image qui est tournée à près de 180 degrés ; il est donc à l'envers et inversé.

Types de télescope

Le télescope à lentille :

Avec un télescope à lentille, vous pouvez regarder à travers par l'extrémité opposé. Ils se font également appelés des réfracteurs, car ils réfractent la lumière (Latin « fractere » = réfracter). La lumière pénètre à travers une première lentille, une seconde, puis à travers un « oculaire » dans l'œil.

Le télescope à miroir:

Pour un télescope à miroir, on regarde du côté latéral. On les appelle aussi les télescopes à miroir « réflecteurs », parce qu'ils reflètent la lumière (Latin « reflectare » = Réfléter). La lumière pénètre par l'ouverture avant par le gros miroir principal. Celui-ci reflète la lumière sur le plus petit récepteur qui s'assoit dans le « tuyau » appelé le tube. A partir de là, la lumière atteint « l'oculaire » dans l'œil.

Optique

Grossissement

La taille d'un télescope est déterminée par l'ouverture et la distance focale. L'ouverture est le diamètre de la lentille de focalisation ou du miroir principal et la distance focale est la distance de la lentille de focalisation ou du miroir principal, au point focal. Le grossissement peut être modifié avec les oculaires de différentes distances focales. Voici un exemple:

Télescope de Seben 1000/114> Ouverture 114mm, distance focale 1000> grossissement avec un oculaire de 10mm $1000/10 = 100x$

Puissance de convergence des rayons lumineux

La puissance de la collecte (convergence) de rayons lumineux dépend du diamètre de l'objectif ou le diamètre de la lentille. C'est-à-dire, plus large le diamètre, le plus sera la puissance de convergence des rayons lumineux. Celle-ci est proportionnelle au carré du diamètre.

La puissance de convergence des rayons lumineux du télescope est calculée comme suit: $\text{ouverture}^2 \text{ en mm}^2 / 49$

Exemple: Ouverture 114mm > puissance de convergence des rayons lumineux 265 (calcul: $114^2 / 49 = 265$)

Résolution

La puissance de résolution augmente de façon linéaire avec le diamètre de la lentille, et lui permet de voir plus de détails. La puissance de résolution est calculée comme suit: $138 / \text{ouverture en mm}$

Exemple: 114mm d'ouverture > $138/114 = 1,2''$

Accessoires de télescopes

Veuillez noter que ceux-ci ne sont que des informations générales, par conséquent les accessoires mentionnés ne font pas partir du volume de livraisons des télescopes achetés.

L'oculaire



Un télescope est un tube constitué de lentilles ou de miroirs. Il capte la lumière et la renvoie à l'extérieure à travers une ouverture. Cette ouverture s'appelle aussi « porte-oculaire ». Si vous regardez dans cette ouverture sans un oculaire, vous verrez une image nette. Seul l'oculaire peut recueillir et élargir la lumière sur un point de la rétine, dans la lentille de l'œil. Un numéro se trouve souvent sur l'oculaire. Le plus élevé le est numéro, le moins il agrandir les images.

L'oculaire est inséré dans le porte-oculaire. Si vous modifiez l'oculaire, vous remarquerez que l'image avec le nouvel oculaire n'est plus si nette. Chaque oculaire a un « point focal » différent, il capte ainsi la lumière d'un point différent de l'oculaire d'avant. Donc, les meilleurs filtres d'image se recentrent à chaque changement d'oculaire. Se servir des roues latérales pour activer et désactiver le porte-oculaire. Toujours commencer par le plus faible grossissement. Prenez votre temps lors de l'observation. Vous devriez apprendre les vues télescopiques.

Le prisme (uniquement pour les réfracteurs)



Dans les télescopes astronomiques, les images sont à l'envers et sont inversées. Le prisme de zénith ajuste l'écran sur l'arrière, de sorte que vous pouvez facilement faire des observations de la nature, mais il ne corrige pas l'image inversée. Il dévie la trajectoire du faisceau de 90 degrés, ce qui facilite les observations avec l'oculaire, des objets situés à proximité du zénith.



Le prisme Amici corrige tous les deux, et rétablit à nouveau l'image à 180 degrés. Les prismes Amici avec les déviations de 90 degrés et 45 degrés sont disponibles. Les prismes sont utilisés lorsque vous utilisez un porte-oculaire avant l'oculaire.

Prismes sont uniquement utilisés pour les réfracteurs.

La lentille inverseur (principalement avec des réflecteurs)



Dans un télescope astronomique, les images sont inversées et à l'envers. Dans l'observation astronomique il est sans importance, mais pas pour l'observation de la Terre. La lentille arrière assure une position verticale d'une image, mais pas une image directe d'une observation de la terre. La lentille inverse pour les télescopes est destiné à un usage occasionnel, car les télescopes ne conviennent qu'occasionnellement pour l'observation de la terre. Lentilles inverseur sont utilisées pour les réflexions.

Die Barlow Linse

Pour le prolongement de la distance focale, vous pouvez utiliser, les lentilles spéciales telles la lentille de Barlow. La lentille de Barlow augmente la distance focale et donc le grossissement d'un télescope. Elle comporte un facteur de prolongement, ce qui indique l'augmentation de la distance focale. Celui-ci se trouve sur la lentille de Barlow et est en généralement à 2 x, mais aussi en 1.5 x ou 3x.

En combinant une lentille de Barlow de 2 x par exemple avec un télescope de 60 / 900 mm, la distance focale résultante est 1800mm. Si les 20mm de l'oculaire sont maintenant mis dans la lentille de Barlow, le grossissement augmente de x 45 à x 90.



Le Filtre lunaire

Un filtre lunaire réduit la luminosité de la lune et améliore le contraste d'observation. Ainsi, des détails plus fins sont détectés sur la surface lunaire, ceux qui seront perdus en raison d'une surexposition dans le cas contraire (sans filtre).



Les filtres de couleurs

Les filtres de couleurs sont utilisés pour l'amélioration du contraste des planètes, afin que vous puissiez voir les moindres détails identifiables sur les surfaces. Les filtres Seben sont proposés comme accessoires de l'astronomie, ce qui offre des importants filtres de couleurs dans une collection. Un supplément utile pour une observation améliorée.



Filtre solaire

Veuillez faire attention à ce que, le soleil ne soit jamais observé sans l'utilisation d'un filtre approprié. Celui qui ne tient pas compte de ce principe, sera puni d'une perte de vue immédiate et irréversible. Procédez donc très prudemment et prenez des précautions lors de l'observation du soleil. Les filtres solaires que l'on fixe sur l'oculaire, sont extrêmement dangereux. Par les effets de la chaleur du soleil, ils peuvent soudainement s'endommager ainsi qu'exposer l'œil de l'observateur à la lumière directe du soleil. Cette situation entraîne inévitablement à une perte de la vue immédiate et non réversible.

Ceux qui sont intéressés par l'observation du soleil, il y a des filtres solaires de qualité dans le marché, qui sont placés devant l'ouverture du télescope. Les Instructions de mise en garde du fabricant devraient toujours être suivies, veuillez donc les suivre lors de l'observation du soleil!

Le viseur

Vous ne pouvez pas voir beaucoup d'objets dans le ciel à l'œil nu, alors, vous avez besoin d'une aide afin de les trouver. Pour cela on utilise le « viseur » ou le « chercheur », une petite lunette avec un oculaire qui fournit un faible grossissement et un grand champ de vision. S'il est parallèle au télescope, vous pouvez facilement définir un objet à travers le viseur, qui pourra alors être vu dans le télescope.



Articles les plus populaires de nos accessoires



Adaptateur Seben DKA5 de Smartphone

Le DKA5 est un support de smartphone pour votre télescope et un moyen idéal pour faire des photos ainsi que pour enregistrer les clips vidéo, en combinant votre téléphone avec le télescope. Le DKA5 est simplement connecté à l'oculaire du télescope par un dispositif de serrage stable. Le smartphone est de même facilement relié au DKA5.



Oculaire de télescope FMC, Seben 31,7mm 1,25 "Zoom 8-24mm

L'oculaire de télescope FMC, Seben zoom 8-24mm depuis 2004 est l'oculaire Seben le plus vendu de tous les temps et le plus utilisé dans le monde entier par des milliers d'astronomes avec la plus grande satisfaction.

D'innombrables commentaires, des tests de comparaison et des centaines de déclarations dans les forums et les blogs d'astronomie montrent clairement la qualité de notre oculaire Seben zoom 8-24 mm FMC : L'oculaire original de Seben zoom 8-24 mm, la FMC, est une production et fabrication de qualité pour nous.

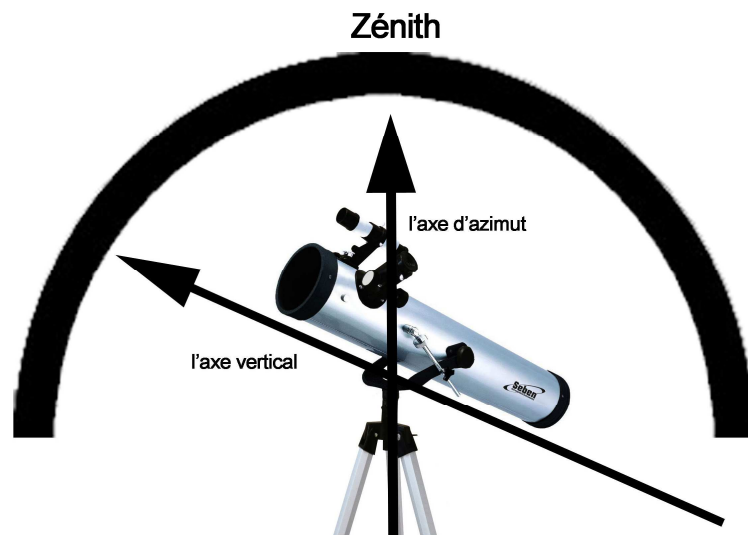
Un moyen idéal et peu coûteux pour couvrir plusieurs distances focales avec seulement un oculaire! Idéal pour des observations mobiles ou les voyages car c'est un équipement peu encombrant.

Au cas où vous n'avez qu'un télescope d'amateur avec des oculaires simples, standards et économiquement plus rentable, mais qui procurant beaucoup de plaisir dans l'astronomie, alors vous ferez l'expérience d'une performance optique impressionnante lors de l'utilisation de l'oculaire FMC (la Seben zoom 8-24 mm) et une augmentation de puissance optique impressionnant de votre télescope.



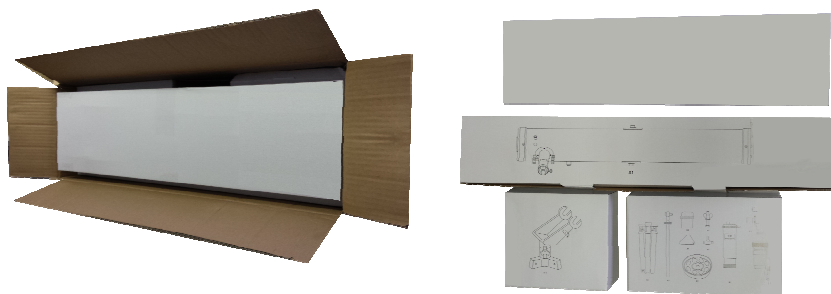
La monture azimutale

La monture permet le mouvement chargement du télescope, vous pouvez trouver et suivre des objets célestes. La monture azimutale attache le télescope à une fourche de monture. Ici, l'axe vertical est orienté vers l'horizon, sur celui-ci, vous pouvez ajuster la hauteur. Orienter l'axe d'azimut dans la direction du Zénith vous permet d'ajuster la direction de l'horizon. Afin de pouvoir suivre un objet céleste avec le Nachver, les deux axes doivent toujours être ajustés.



Montage d'un télescope

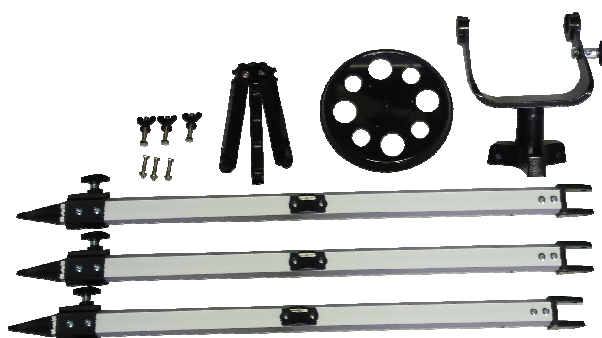
Mettez le paquet sur une surface sûre et ouvrez-le avec soin. Récupérez toutes les paquets de boîtes car ceux-ci peuvent également se superposer. Les cases vides servent seulement à la sécurité de transportation.



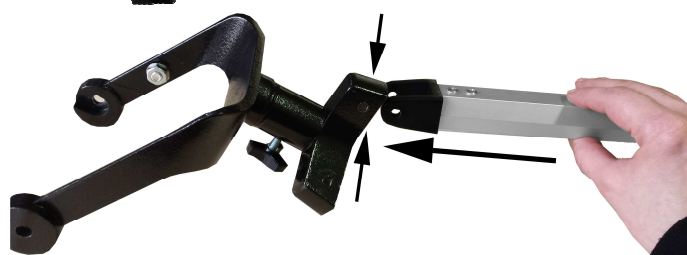
Placez tous les contenus du paquet sur une surface sûre et nivelé afin que vous puissiez bien les voir. Veuillez à ne pas endommager le tube ni de déplacer les petites vis.



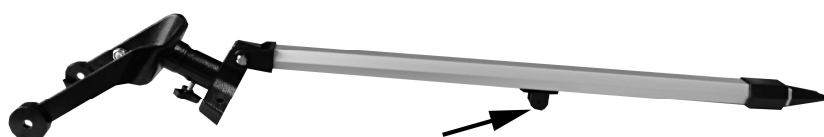
Nous avons besoin des 3 pièces suivantes, pour la construction du trépied: 3 pattes du trépied, porte-oculaire, Monture, plateau de l'oculaire, 3 boulons avec écrou, 3 boulons avec écrou à oreilles, 3 vis pour verrouiller la position du trépied (s'ils ne sont pas déjà installés)



A la monture se trouve trois récepteurs de la plaque de trépied. Prenez une patte de trépied et coulisser la avec précaution au connecteur supérieur de la plaque de trépied, pour avoir une monture. Assurez-vous qu'il y a les trous pour la vis à l'endroit exact. Vous pouvez simplement regarder de côté, si les trous correspondants l'un à l'autre.



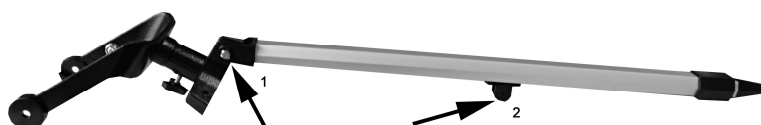
Assurez-vous également que la réception de la patte du trépied pour le support de l'oculaire se se trouve à l'intérieur!



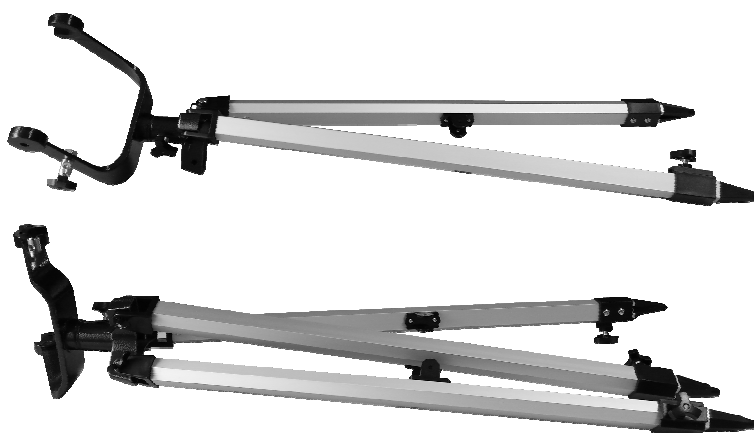
Dévisser l'un des trois écrous à oreilles et mettez l'écrou dans le trou pour fixer la connexion du trépied avec l'inclusion de la monture.



Maintenant, la première patte est montée et cela devrait être apparaitre comme sur cette image. La patte du trépied est fixée à la monture, sont liée (1) et l'inclusion pour le Support de l'oculaire sont orientés vers l'intérieur (2).



Répétez ces étapes pour fixer les pattes du trépied et fixer la deuxième et la troisième patte de la même manière. Toutes les inclusions pour le support de l'oculaire sont vers l'intérieur. Si les 3 vis pour viser les pattes du trépied ne sont pas encore fixées, veuillez les vissez aux pattes du trépied.



1 Maintenant, vous aurez besoin du support de l'oculaire et des trois petits boulons avec écrous.
2 Écartez doucement et séparément les pattes du support de l'oculaire de sorte qu'elles soient droites.



Pousser l'extrémité d'une patte du support de l'oculaire a une prise (réceptif) sur la patte du trépied. S'assurer que l'ouverture de du support de l'oculaire soit vers le haut avec les fils.



Retirer l'écrou de la vis et faites glisser le boulon dans le trou. Puis vissez l'écrou sur la vis, de l'autre côté.



Répétez cette procédure avec les deux autres fixations du support de l'oculaire.

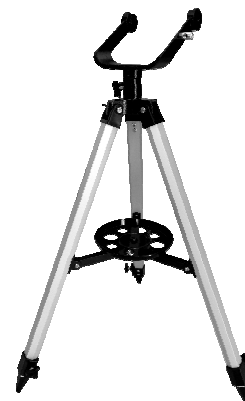
Mettez maintenant le plateau de l'oculaire avec la vis en bas sur le fil du support de l'oculaire.

Maintenant, vous pouvez serrer le plateau de l'oculaire. Tournez le plateau de l'oculaire à droite jusqu'à ce que celui-ci se coince. Faites attention à ne pas forcer le fil.



Maintenant, vous avez monté le trépied avec succès.

Placer le trépied sur une surface plane et solide, pour qu'il soit aussi horizontal. Pour garantir une stabilité maximale, les pattes devraient être écartées au maximum, mais pas complètement retirées.



Pour cet autre montage, vous auriez besoin du tube, de la tige de réglage avec une vis et les deux vis à molette. Le tournevis fourni peut être utilisé ici, comme un outil.



Mettez le tube sur la monture. Les fils latéraux sur le tube doivent être mis dans les deux prises de vues de la monture. Assurez-vous que la monture soit orientée en arrière (1), et l'ouverture du tube vers l'avant (2). Sinon, plus tard, vous ne pourriez plus orienter le télescope ainsi que l'ouverture vers le haut.



Mettez les deux vis avec le pommeau latéralement dans chacune des trous de la monture dans le filetage du tube. Tournez les vis chaque fois à droite pour les serrer.



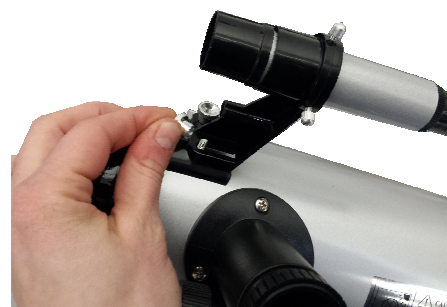
Maintenant, faites glisser la tige de réglage (1) dans la pièce d'accueil (2) à la Monture. Assurez-vous que l'œil de fixation de la tige (3) pointe vers l'ouverture du tube. Poussez la vis à travers le trou (3) dans le filetage et serrer la



Desserrer et retirer les vis de boulons sur le tube avant et régler le viseur sur les vis.

Vissez à nouveau les têtes de vis, pour que le viseur se place solidement sur le tube.

Assurez-vous que l'extrémité étroite soit tournée vers le porte-oculaire. Il s'agit de l'ouverture pour l'observation.



A ce point, vous avez réussi à monter le télescope avec succès.



Les premières observations

Le télescope doit être monté à l'extérieur et laissé sur place pendant au moins une demi-heure avant le début l'observation, afin qu'il puisse se refroidir.

Veuillez retirer le couvercle de votre télescope et retirez le bouchon de l'oculaire.



Utilisez un oculaire par réflecteur

Avant d'envisager votre première destination, insérez, un oculaire avec un petit grossissement, donc avec un gros numéro (par exemple 20 mm) dans le porte-oculaire.

Maintenant, retirez l'objet protectrice de l'oculaire et mettez-le dans le porte-oculaire. Puis serrez la vis latérale de sorte que l'oculaire ne puisse plus bouger.



L'alignement le viseur de télescope (chercheur)

Là, vérifiez si le télescope et le chercheur sont correctement réglés. Le chercheur doit être parfaitement ajusté et doit être parallèle au télescope principal. Cherchez un objet éloigné, comme une tour ou un point lumineux.



Utilisez un oculaire avec un petit grossissement, donc avec un gros numéro (par exemple 20mm) dans le porte-oculaire. Vous pouvez régler la netteté sur le côté avec les roues.



Regardez dans le télescope et dirigez-le vers le sommet de la tour.



Regardez à travers le chercheur. Si vous ne voyez pas exactement la même image, réglez le chercheur. Sur le chercheur (télescope de recherche), vous y trouveriez de petites vis avec lesquelles vous pourriez ajuster le chercheur jusqu'à ce que l'objet soit exactement vu dans le télescope de recherche. Alors, vous aurez à orienter le télescope et chercheur parallèlement l'un à l'autre. Dans le cas où vous tombez sur un viseur, vous devez répéter ce même processus. Le réglage du viseur devait être exécuté avant chaque observation.

Comment fixez-vous un filtre lunaire?

Le filtre lunaire peut être vissé à l'aide de sa monture dans le manchon d'enchâssage de l'oculaire. Vous pourrez alors utiliser le filtre lunaire et l'oculaire comme d'habitude dans le porte-oculaire. Afin de remplacer l'oculaire, vous devez avant tout visser le filtre, puis le reculer à nouveau.



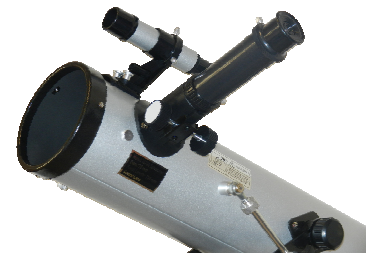
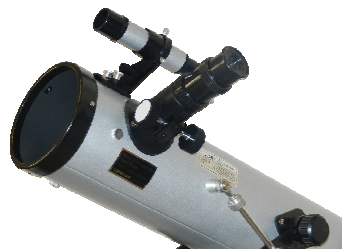
Comment fixez-vous un filtre de couleurs ?

Tout comme le filtre lunaire, le filtre de couleur est visé sur l'oculaire, puis l'oculaire est inséré dans le porte-oculaire.



Comment utilisez-vous la lentille arrière et la lentille de Barlow ?

Mettez les touts d'abord dans le porte-oculaire, puis insérer l'oculaire.



Quoi observer dans le ciel

La lune

La lune est la cible plus facile à trouver pendant la nuit. Quand elle est pleine, quand le visage entier est illuminé, elle baigne alors la nuit d'une lumière argentée en cachant presque tous les autres objets du ciel, sauf les plus éclatants. Le meilleur moment pour observer la lune n'est pas réellement quand elle est pleine, mais plutôt tôt en tous temps jusqu'à son premier quartier. C'est à ce moment-là que le visage semble être demi-illuminé. Le terminator de la lune, c'est-à-dire qui sépare la partie sombre et la partie éclairée, révèle les meilleures caractéristiques, telles que les cratères et les montagnes.

Les planètes

Les planètes sont nos compagnes du système solaire. On y retrouve toute une gamme de tailles avec des corps rocheux de taille de lune et des géantes gazeuses qui pourraient contenir 1000 Terres.

Trouver les planètes demande quelques renseignements concernant les moments où elles sont visibles. Des revues d'astronomie telles que "Astronomy" ou "Sky and telescope" vous informeront à propos des positions des planètes d'un mois à l'autre. La plupart des gens qui ont regardé vers le haut pendant la nuit ont vu, probablement, quelques planètes sans s'en rendre compte. Quand une planète est au large de l'horizon, elle ne clignotera comme le font les étoiles. L'œil les perçoit comme de petites balles, par contraste aux étoiles, qui sont des points de lumière infiniment petites. Les planètes les plus faciles à observer quand elles sont visibles, sont Vénus, Mars, Jupiter, Saturne, Uranus et Neptune.

Qu'est-ce qu'il y a à découvrir dans un ciel nocturne?

Trouver des objets célestes.

Pour explorer et trouver des objets célestes, vous aurez besoin de beaucoup de temps, surtout quand vous regardez à travers un télescope pour la première fois. Mais gardez à l'esprit que vous devez apprendre l'orientation et cela peut être acquis au départ avec des objets simples et lumineux. La déception n'est pas aussi grande ici, parce que comme nous le connaissons des livres ou d'Internet, les objets astronomiques ne paraissent pas facilement, à l'exception de la lune.

Cherchez un objet lumineux céleste.

Essayez tout d'abord de trouver la lune. Pour observer la lune, recherchez la lune dans le viseur. Si elle est là juste au milieu, elle doit être exactement au milieu de l'oculaire. A ce moment, regardez dans l'oculaire et tournez sur les roues de l'extrait de l'oculaire jusqu'à ce que l'image soit nette. Vous trouveriez d'innombrables cratères, certains avec les petites montagnes centrales au milieu. Ici, c'est important que le viseur soit fixé parallèlement à l'avant du tube télescopique.

Star Hopping

Parce que les images du télescope sont inversées, les premières observations peuvent être très irritantes parce que l'image selon la carte des étoiles semblera différente. Dans l'observation de la terre, vous pouvez renverser cet effet à travers une lentille de retour, mais puisque les combinaisons de lentilles compliquent le pouvoir de collecte de la lumière du télescope, vous devriez vous abstenir d'utiliser ceux-ci dans des observations astronomiques. Avec un peu de pratique et de patience, vous vous y habitueriez à la vue inconnue et de là, vous vous orienteriez mieux. Lorsque vous commencez à rechercher des objets, vous devez d'abord sélectionner les points de constellations qui peuvent être vus tout au long de l'année. Cela inclut, par exemple, la Grande Ourse, également connu comme la constellation. Au début, vous les verrez à l'œil nu dans le ciel et pour retrouver une constellation, une carte des étoiles est utile ici pour vous donner un sens à suivre.

Si vous avez trouvé une constellation, localiser l'étoile principale de délimitation, qui est l'étoile polaire de transport, dans ce cas. Vous pourrez maintenant cibler l'une de ces étoiles. Donnez-vous suffisamment de temps et de repos pour le maîtriser avec succès, plusieurs tentatives ont été faites par les astronomes expérimentés. Veuillez à ne pas zoomer, parce que les mouvements sont toujours plus gros et ils vacillent très rapidement.

Mise au point

Nombreux sont les amateurs qui sont souvent confrontés au problème de ciblage de l'objet qui se voit flou. Dans un télescope, les rayons lumineux piégés sont focalisés par des miroirs et / ou des lentilles et de l'oculaire vers l'extérieur donné par l'œil, de sorte que nous puissions voir quelque chose comme la lune. Avec les roues sur le porte-oculaire, vous pouvez faire pivoter et sortir, tout en réglant ainsi le point focal des faisceaux lumineux focalisés. Si vous modifiez l'oculaire, vous devez à nouveau ajuster la mise au point. Veuillez garder à l'esprit que plus ce grossissement est élevé, plus il est difficile d'ajuster le focus.

Entretien et nettoyage des appareils d'optique

Avertissement: le nettoyage incorrect des composants optiques pourrait annuler la garantie.

Les composants optiques d'un télescope se salissent au fil du temps. La saleté et/ou la poussière qui s'accumulent sur un objectif ou un miroir devrait être enlevée avec les plus grands soins, et par fois c'est mieux confier cette procédure aux experts. Il faut y avoir une quantité considérable de saleté ou de poussière sur la surface de l'appareil d'optique pour en noter l'effet visuellement.

1. La quantité de poussière qui s'accumule peut être réduite en gardant les caches-poussières sur le télescope pendant l'emmagasinage.
2. Après avoir utilisé le télescope il y aura, peut être, de la condensation sur les surfaces des appareils d'optique. Quand on emporte le télescope à l'intérieur, enlever les caches-poussières et permettre à l'humidité d'évaporer naturellement. Viser le télescope vers le bas restreindre l'accumulation de poussière en suspension dans l'air au minimum.
3. Une fois que l'humidité soit disparue, remplacer les caches-poussières.
4. Si vous voulez enlever la poussière des oculaires ou des miroirs, il est recommandé d'essayer d'utiliser d'abord une boîte d'air filter comprimé. Enlever le cache-poussière et l'écran de condensation, dans le cas du type réfracteur, ou enlever le barillet du type réflecteur. Quand vous êtes capable de souffler librement à travers la surface des appareils un peu d'air. Cela enlèvera toute condensation dans les lignes de la boîte de charge. Ensuite, en utilisant, des bouffées d'air brèves, enlever soigneusement les particules de poussière.

Ne pas tenir la gâchette de l'air comprimé trop longtemps car de la condensation pourrait être soufflée à travers la surface de l'appareil d'optique.

Les appareils d'optique de votre télescope devraient durer longtemps avant de nécessiter un nettoyage important. So on garde le cache-poussière en place et on évite la tentation de toucher les objectifs ou les miroirs, on notera que les appareils d'optique ne nécessitent pas beaucoup d'entretien.

Les problèmes courants avec les télescopes

- Avez-vous enlevé le couvercle et utilisé un oculaire? Avez-vous enlevé non seulement le petit, mais aussi le grand couvercle? Avec le couvercle et sans oculaire trop peu de lumière vient dans le télescope et vous verrez tout en noir. Retirez le couvercle et insérez un oculaire.
- Avez-vous parallèlement mis le télescope et le chercheur l'un à l'autre? Si ce n'est pas le cas, vous allez viser un objet avec le viseur, mais vous ne pourriez pas ensuite le voir à travers le télescope. Ajuster le viseur.
- Avez-vous commencé avec un grand grossissement? C'est peut-être la raison pour laquelle vous avez une image noire. C'est préférable de commencer avec un faible grossissement, focaliser l'image, puis augmenter progressivement le grossissement. Renforcer la netteté de l'image avec les roues latérales pour le sortir du porte-oculaire - ou par simplement l'orienter.
- N'avez-vous pas vraiment bien placé l'objet dans le porte-oculaire? Renforcer la netteté de l'image avec les roues latérales pour le sortir du porte-oculaire - ou par simplement l'orienter.
- Le télescope est-il ajusté? Le miroir peut être ajusté par la transportation. Si ceux-ci sont trop forts, cela pourrait le désajuster ; le télescope à forts grossissements montre une mauvaise image. Ici, un collimateur laser peut vous aider à ajuster le télescope.
- Avez-vous suffisamment laissé refroidir le télescope pendant un long période? Dans le cas contraire, l'appareil ne pourra pas fournir des bonnes images.