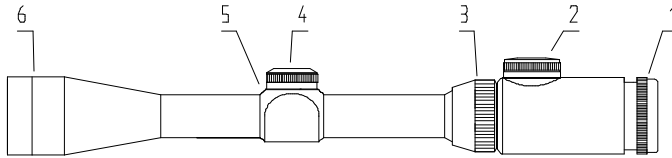


MANUAL DE INSTRUCCIONES

Seben Black Anaconda 4-12-56

Este visor telescópico se puede utilizar para escopetas, escopetas de aire comprimido y rifles de uso militar. Puede aumentar considerablemente la precisión al apuntar y el porcentaje de dianas. Es impermeable y a prueba de golpes, además de ofrecer muy buenas prestaciones ópticas.



1. OCULAR 2. ILUMINACIÓN 3. ZOOM
4. TORRETA DE REGULACIÓN DE ELEVACIÓN 5. TORRETA DE REGULACIÓN DE DERIVA
6. OBJETIVO

CÓMO ENFOCAR EL OCULAR

Sujete el visor telescópico a unas 3 pulgadas de su ojo.

Mire brevemente una superficie uniforme, como una pared o el cielo, a través del visor.

PRECAUCIÓN: NO MIRE AL SOL, YA QUE ÉSTO PODRÍA PROVOCAR UN DAÑO PERMANENTE EN LOS OJOS, E INCLUSO CEGUERA.

Si no visualiza de inmediato el retículo enfocado con nitidez, rote el ocular en una y otra dirección hasta que lo esté.

CÓMO FIJAR EL VISOR A LA MONTURA

1. Retire la parte superior de los anillos de la montura y coloque el visor telescópico en el soporte.
2. Deslice el visor adelante y atrás para colocarlo en el punto visual correcto (hasta que pueda ver todo el campo visual).
3. Rote el visor para alinear el retículo horizontal y verticalmente.
4. Coloque de nuevo la parte superior de los anillos y apriete fuertemente para fijarlos.

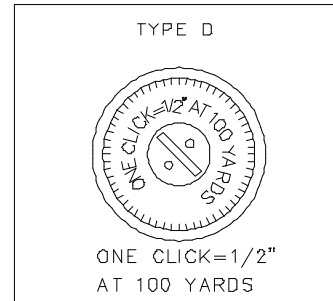
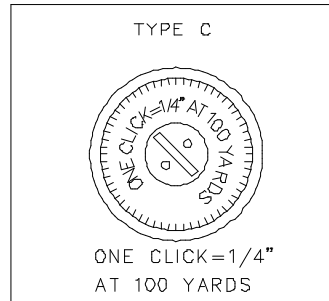
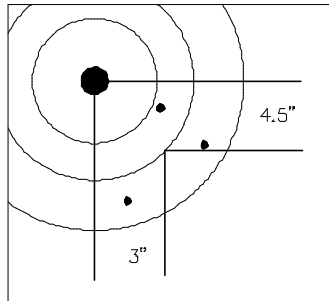
CÓMO EQUILIBRAR

- Puesto que el equilibrado implica fuego real, asegúrese de que el cañón está completamente libre de obstrucciones antes de cargarlo. Use protección para ojos y oídos.
- Dispare tres veces sobre una diana. Anote estos impactos. Mida la distancia desde el

centro del conjunto de los impactos al centro de la diana.

- Ajuste correspondientemente las otrretas de elevación y de deriva. Cada clic moverá el impacto de la bala la distancia indicada en los gráficos según el tipo (C y D) a 100 metros.

- Coloque de nuevo las tapas de de las torretas cuando la operación de equilibrado haya sido completada.



Cada clic moverá el impacto de la bala la distancia indicada a continuación.

	50 YDS	100YDS	200YDS
TYPE C	1/8"	1/4"	1/2"
TYPE D	1/4"	1/2"	1"

ILUMINACIÓN

Hay varios grados de iluminación. El reóstato está situado en la parte superior del ocular. Las pilas (incluidas en el envío) son de litio, tipo botón. Insértelas en su compartimento con el símbolo "+" hacia arriba.

MANTENIMIENTO

El visor telescópico debe guardarse en un lugar seco y ventilado donde no haya materias corrosivas ácidas, alcalinas y volátiles.

El polvo y la grasa de la superficie de la lente se puede limpiar con un trapo de algodón, algodón absorbente o papel limpiacristales. Si es necesario, se puede utilizar un poco de alcohol absoluto, pero no debe utilizarse ningún otro disolvente.